



Monomando Margot Gold

Monomandos

Código: 8524 009



CARACTERÍSTICAS

PLACA DE REFUERZO

Todos los monomandos Foster están dotados de la placa de refuerzo que proporciona una estabilidad perfecta sobre cualquier fregadero.

ROTACIÓN CAÑO

Todos los monomandos están dotados de un amplio ángulo de rotación. Algunos modelos permiten una rotación completa de 360 °.

DETALLES

Tipo de monomando

Monomando con caño giratorio retráctil

Material

Latón

Texture

Cromado

Acabado

PVD

Colorante

Gold

Cartucho Con discos cerámicos

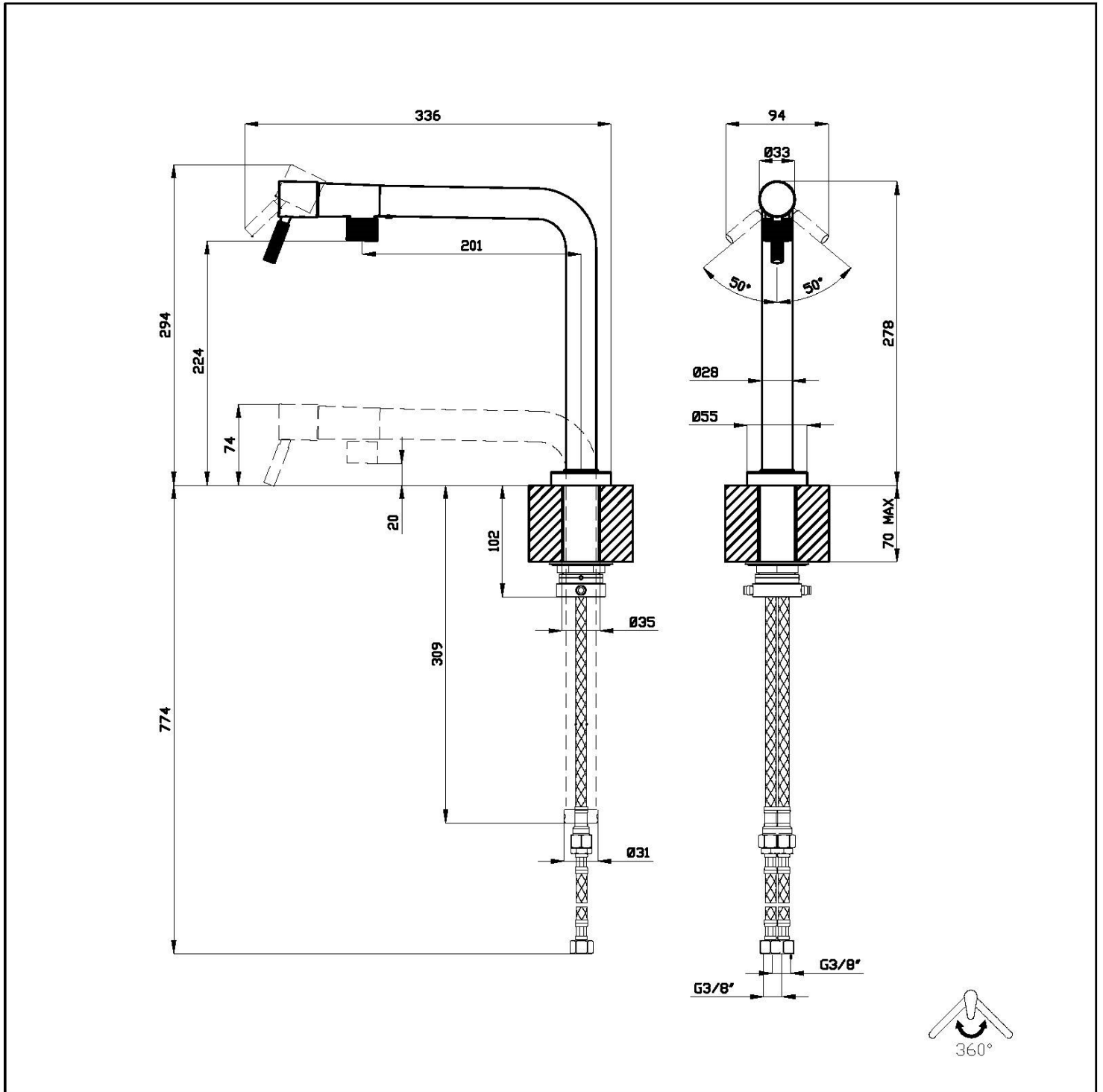
Orificio monomando $\varnothing 35$ mm

Base de apoyo $\varnothing 55$ mm

Espesor máx encimera 70 mm

Ángulo de rotación 360°

DIBUJOS TÉCNICOS



GALERÍA

